

1. Descarga la aplicación Espacios Inteligentes

Ve a Google Play o App Store y descarga la aplicación Espacios Inteligentes. Cuando la aplicación esté instalada puedes crear, agregar o editar un proyecto. Después de detectar el dispositivo durante el proceso de escaneo y al establecer los ajustes requeridos podrás añadirlo y comenzar a usarlo. Dichos ajustes serán completados al terminar la colocación de la Cerradura Inteligente en la puerta.

2. Prepara tus herramientas

Para instalar la Cerradura Inteligente, necesitaras un desarmador en cruz y cinta adhesiva. Necesitaras retirar o reajustar la cerradura, por eso la punta de un lapicero o un sujetapapeles será necesario

3. Revisa la alineación de la cerradura

Ve a Google Play o App Store y descarga la aplicación Espacios Inteligentes. Cuando la aplicación esté instalada puedes crear, agregar o editar un proyecto. Después de detectar el dispositivo durante el proceso de escaneo y al establecer los ajustes requeridos podrás añadirlo y comenzar a usarlo. Dichos ajustes serán completados al terminar la colocación de la Cerradura Inteligente en la puerta.

La manija debe girarse y cerrarse suavemente.

4. Asegura el cerrojo por fuera

Antes de remover tu cerradura, usa cinta adhesiva para asegurar la parte exterior de la cerradura. Esto mantendrá en su lugar la pieza mientras retiras los tornillos desde el interior.

5. Retira la manija interna

Remueve la manija interna dejando únicamente el cerrojo y el apéndice que estaba colocado.

6. Seleccione la placa trasera

Encuentra la placa trasera que haga juego con la marca de su cerrojo

A Omnia Westlock | **B** Schlage Weiser | **C** Baldwin Emtek Kwikset



7. Retira el protector de los adhesivos

En la parte posterior de la placa trasera encontraras unos adhesivos. Retira el papel protector de ellos.

8. Sujeta la placa posterior

Sujeta la placa posterior coincidiendo con los agujeros de la manija original mientras la etiqueta de la flecha apunta hacia arriba

La muesca de la placa posterior deben apuntar hacia afuera con el apéndice alineado exactamente en el agujero central

Tornillos originales

9. selecciones el adaptador del apéndice

Baldwin	Baldwin	Schlage
Defiant	Kwikset	Depends on the length of your tailpiece.
Emtek		
Omnia		
Weiser		
Weslock		

10. Inserta el adaptador en la Cerradura Inteligente

Inserta el adaptador en la Cerradura Inteligente hasta encaje en su lugar.

¡Clic!

11. Sujeta y coloca la Cerradura Inteligente

Coloca la Cerradura Inteligente en la placa posterior con el cobertor de las baterías apuntando hacia abajo, coloca el apéndice dentro de adaptador y las muescas de la placa trasera en la parte trasera de Cerradura Inteligente

Apéndice

Placa trasera

Cobertor de las baterías apuntando hacia abajo

12. Alinea las marcas de la placa

Encuentra las pequeñas marcas al costado de la placa trasera y alinéalos con los agujeros del anillo exterior que rodea la Cerradura Inteligente. Ahora presiona la Cerradura Inteligente contra las muescas de la placa trasera.

13. Sujeta la Cerradura Inteligente

Gira la Cerradura Inteligente en el sentido de las manecillas del reloj hasta que encaje y esté sujetado en la placa posterior.

Nota: Si necesitas retirar la Cerradura Inteligente y reintentar su colocación, ve las instrucciones para su desinstalación al final del manual.

¡Clic!

14. Colocación de las baterías

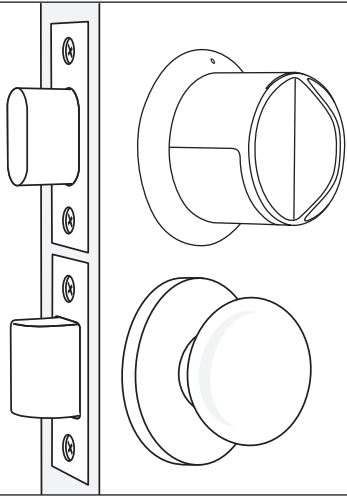
Hale la tapadera plástica para colocar las baterías. Una luz brillará para confirmar que la Cerradura Inteligente esté lista.

Nota: Si las baterías están desconectas, tendrás que recalibrar la Cerradura Inteligente.



15. Complete la instalación de la aplicación de Espacios Inteligentes

La instalación de la Cerradura Inteligente en la puerta está completa.
Descarga y abre la aplicación de Espacios Inteligentes para finalizar de establecer los ajustes.
Deja la puerta abierta para evitar interrupciones al momento de su calibración



16. Descarga la aplicación de Espacios Inteligentes

Abre la aplicación de Espacios Inteligentes que descargaste al iniciar. Si ya tienes un proyecto creado necesitaras ir a Menú, luego a Ajustes y luego a Administrar Dispositivos e inicia el escaneo, sigue las instrucciones que te guiarán a través del proceso para establecer los ajustes de tu Cerradura Inteligente

Nota: Si no tienes un proyecto creado por favor ve las instrucciones del Guía de Usuario de Espacios Inteligentes.



17. Si en cualquier Momento necesitas desmontar la Cerradura Inteligente, inserta la punta de un lapicero en el agujero de la parte superior del anillo que rodea la Cerradura Inteligente y presiona mientras la giras en el sentido de las manecillas del reloj hasta que se libere.

Este proceso no reiniciará los ajustes o desconectará el dispositivo. Pero posiblemente una re-calibración sea necesaria al colocarla de nuevo en tu puerta.

